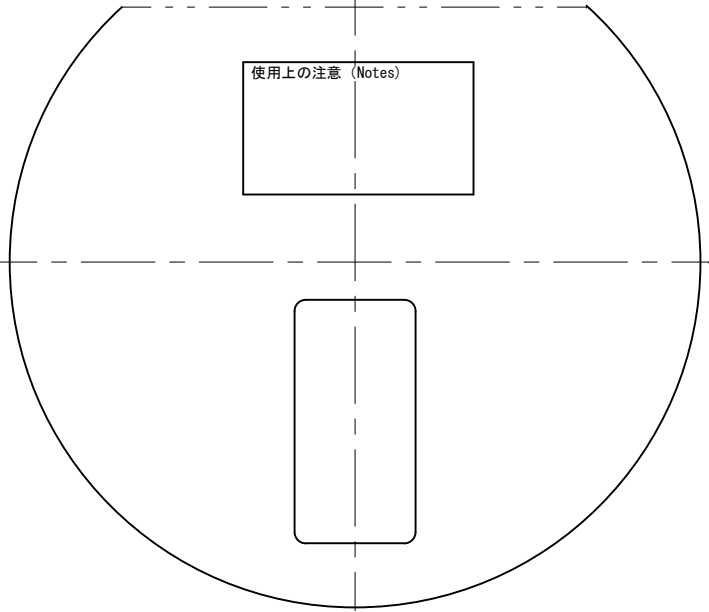


No.	品名 Part	材質 Material	仕様 Method
1	株 Socket	SUS316	
2	ケース Case	SUS304	
3	カバー Cover	SUS304	
4	針 Pointer	Aluminium	Black
	目盛板 Dial plate	Aluminium	White
	ブルドン管 Bourdon tube	SUS316	
	内機 Movement	SUS304	
	透明板 Transparent plate	Acrylic resin	



**使用上の注意 (Notes)**

1.0MPa以下の圧力計は封入栓をカットし、グリセリンが漏れないよう正対に保持願います。  
 Please Gauge with less than 1.0 MPa scale: After cutting a rubber plug hprn, hold a gauge vertically to prevent glycerine leakage.

カット部分 (Cutting point)

ソーサープランニング株式会社  
 Socer - plannig Co., LTD

承認 Approval Kumazawa	点検 Inspect Kimura	作成 Drawn Sakamoto	名称 Title A 3/8G 100φ グリセリン入り圧力計 Glycerin filled pressure gauge
		尺度 Scale 1:1	
ソーサープランニング株式会社 Socer-planning Co., LTD		作成日 Draw up 2020, 12, 7	図番 DWG No. A-GPG-100