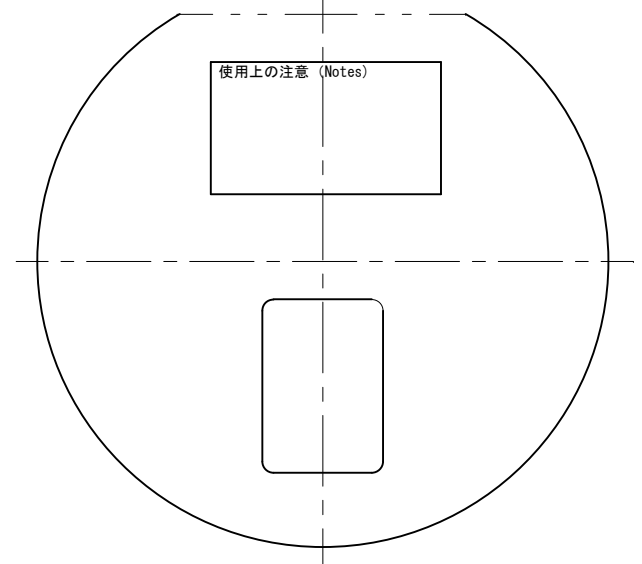
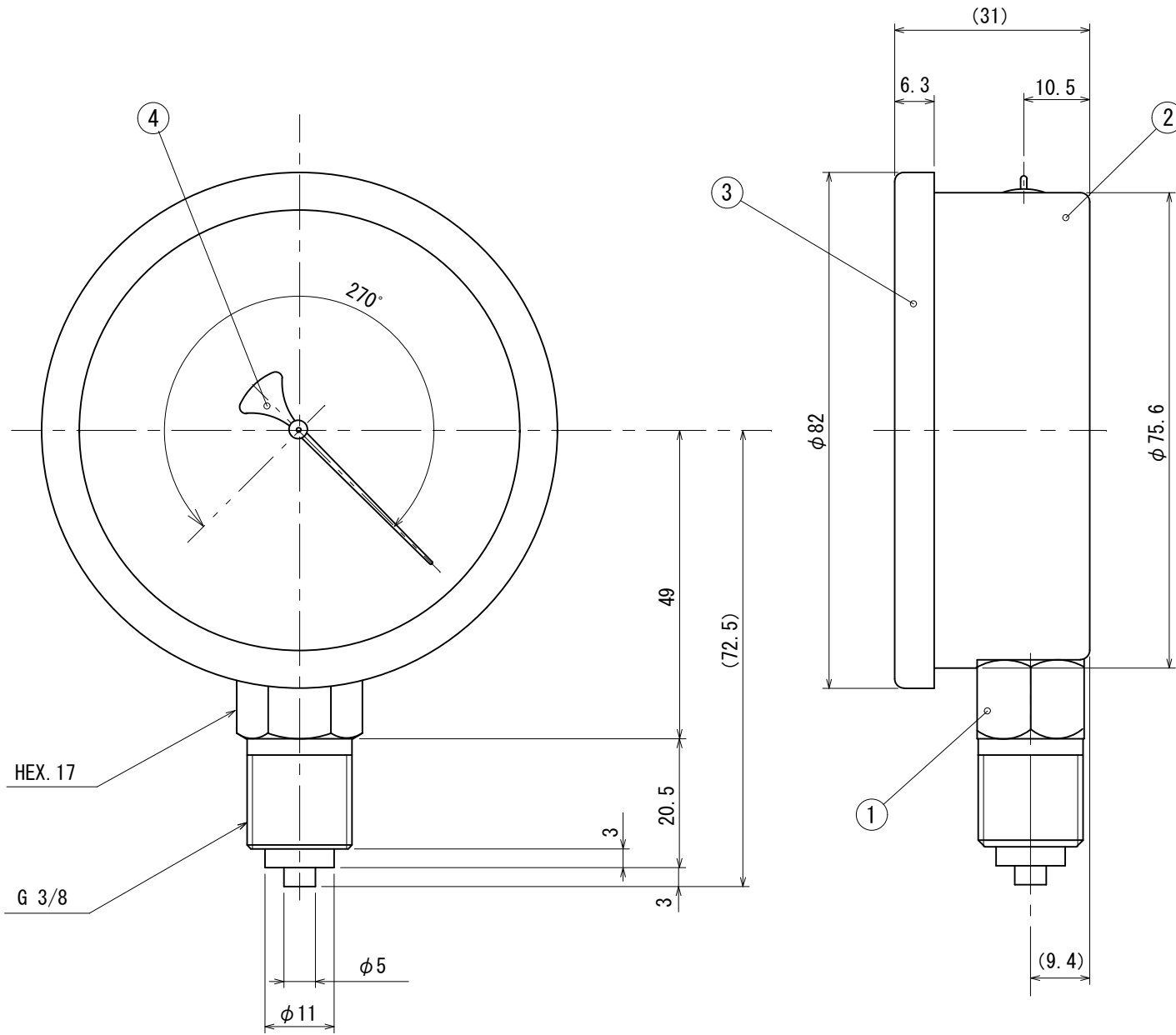


No.	品名 Part	材質 Material	仕様 Method
1	株 Socket	SUS316	
2	ケース Case	SUS304	
3	カバー Cover	SUS304	
4	針 Pointer	Aluminium	Black
	目盛板 Dial plate	Aluminium	White
	ブルドン管 Bourdon tube	SUS316	
	内機 Movement	SUS304	
	透明板 Transparent plate	Acrylic resin	



使用上の注意 (Notes)

1. 0MPa以下の圧力計は封入栓をカットし、グリセリンが漏れないよう正対に保持願います。
 Please Gauge with less than 1.0 MPa scale: After cutting a rubber plug hprn, hold a gauge vertically to prevent glycerine leakage.

カット部分 (Cutting point)

ソーサープランニング株式会社
 Socar - planning Co., LTD

承認 Approval Kumazawa	点検 Inspect Kimura	作成 Drawn Sakamoto	名称 Title A 3/8G 75φ グリセリン入り真空計 Glycerin filled vaccueme gauge5
		尺度 Scale 1:1	
ソーサープランニング株式会社 Socar-planning Co., LTD		作成日 Draw up 2018, 2, 1	図番 DWG No. A-GVG-75