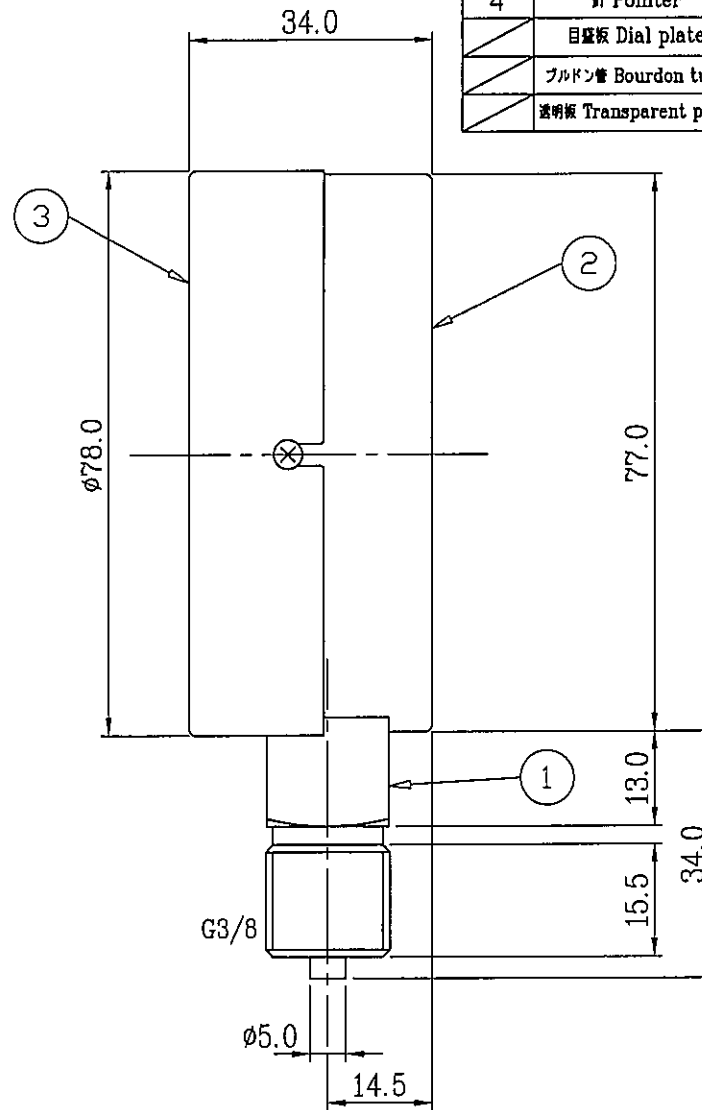
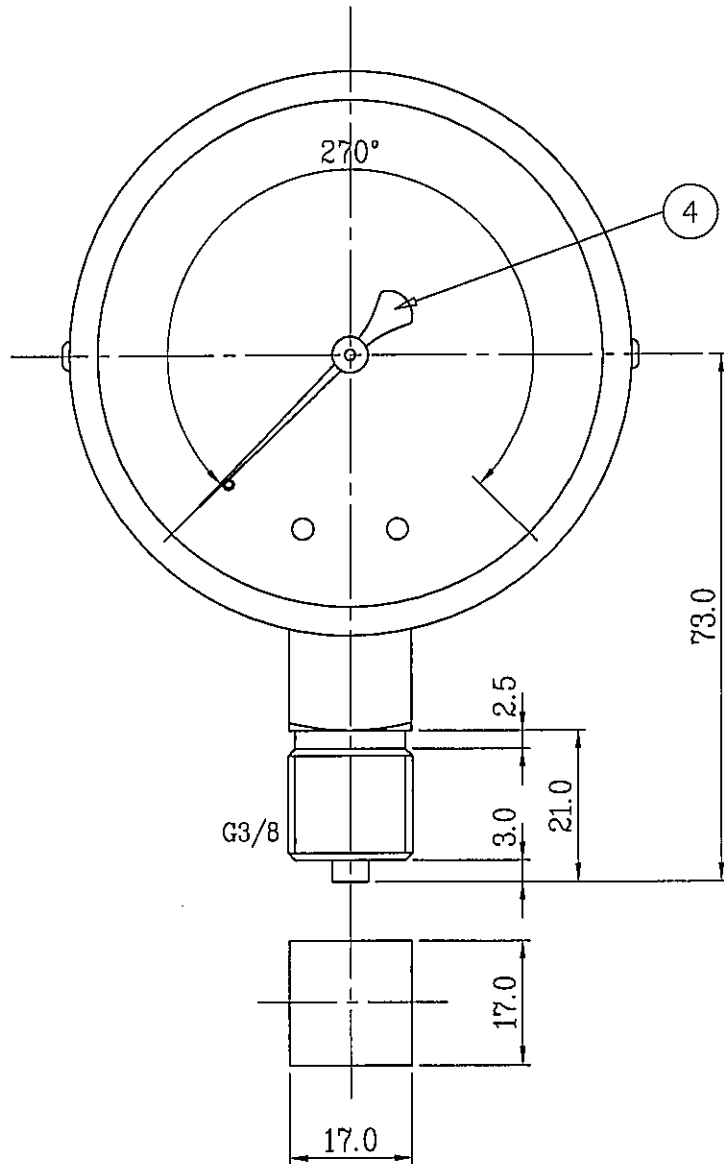


No.	品名 Part	材質 Material	仕様 Method
1	株 Socket	SUS304	
2	ケース Case	SPCC	黒色 Black
3	カバー Cover	SUS304	
4	針 Pointer	アルミ Aluminum	黒色 Black
	目盛板 Dial plate	アルミ Aluminum	白色 White
	ブルドン管 Bourdon tube	SUS316L	
	透明板 Transparent plate	ガラス Glass	



承認 Approval Kumazawa	点検 Inspect Kimura	作図 Drawn Nishikawa	名称 Title AM 3/8G75φ 蒸気用圧力計 Pressure gauge for steam
R尺 Scale 1/1		作成日 Draw up 2013. 7. 26	図番 DWG No. A-MPG-75
ソーサープランニング株式会社 Socet - planning Co.,LTD			