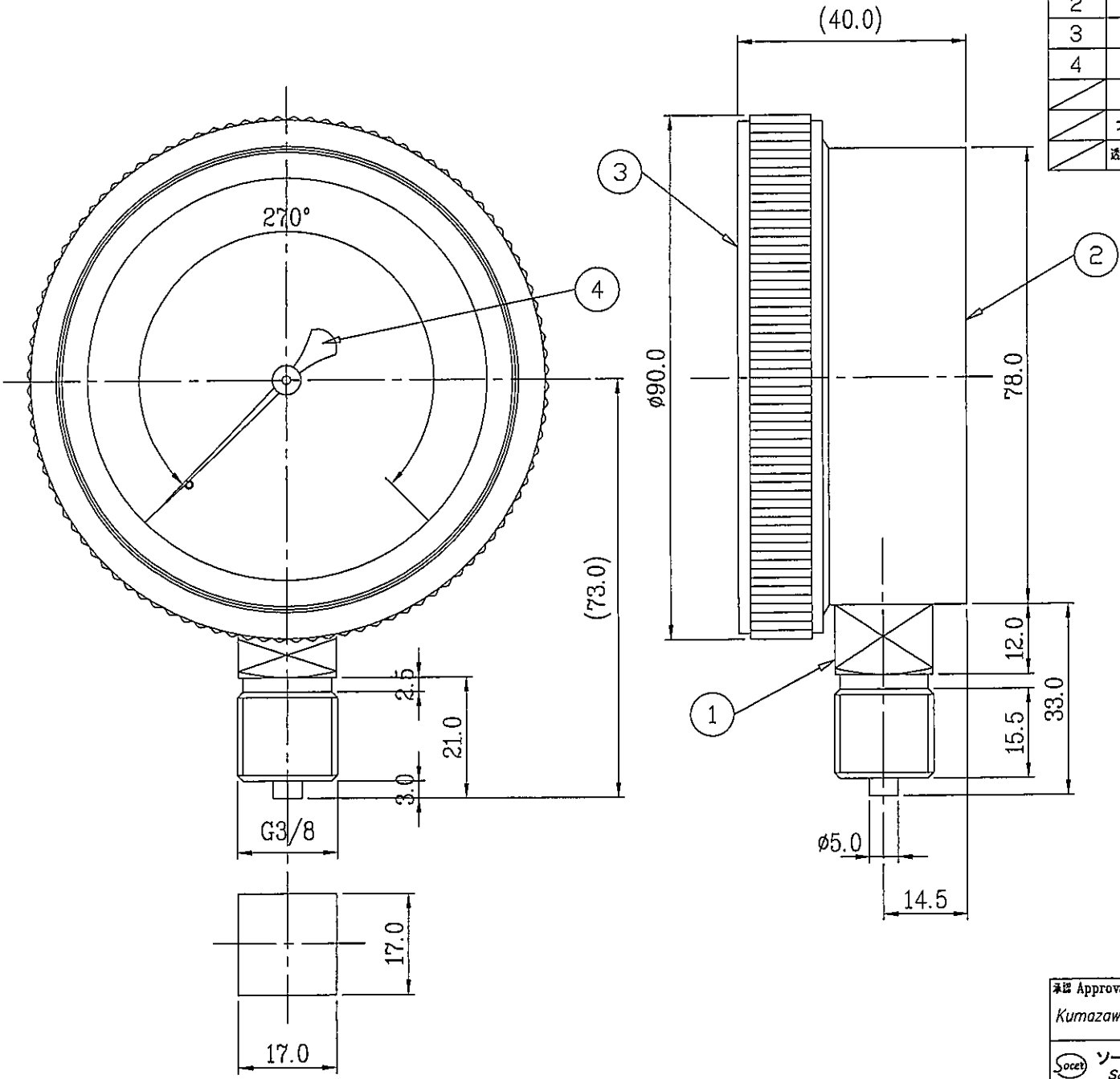


No.	品名 Part	材質 Material	仕様 Method
1	株 Socket	C3604	
2	ケース Case	ABS	黒色 Black
3	カバー Cover	ABS	黒色 Black
4	針 Pointer	アルミ Aluminum	黒色 Black
	目盛板 Dial plate	アルミ Aluminum	白色 White
	ブルドン管 Bourdon tube	C5212	
	透明板 Transparent plate	ガラス Glass	



承認 Approval Kumazawa	点検 Inspect Kimura	作図 Drawn Nishikawa	名称 Title A 3/8G75φ プラスチック密閉ケース圧力計
		尺度 Scale 1/1	Pressure gauge plastic sealed case
ソーパープランニング株式会社 Socer-planning Co.,LTD			作成日 Draw up 2013. 7. 26
			図番 DWG No. A-SPG-75