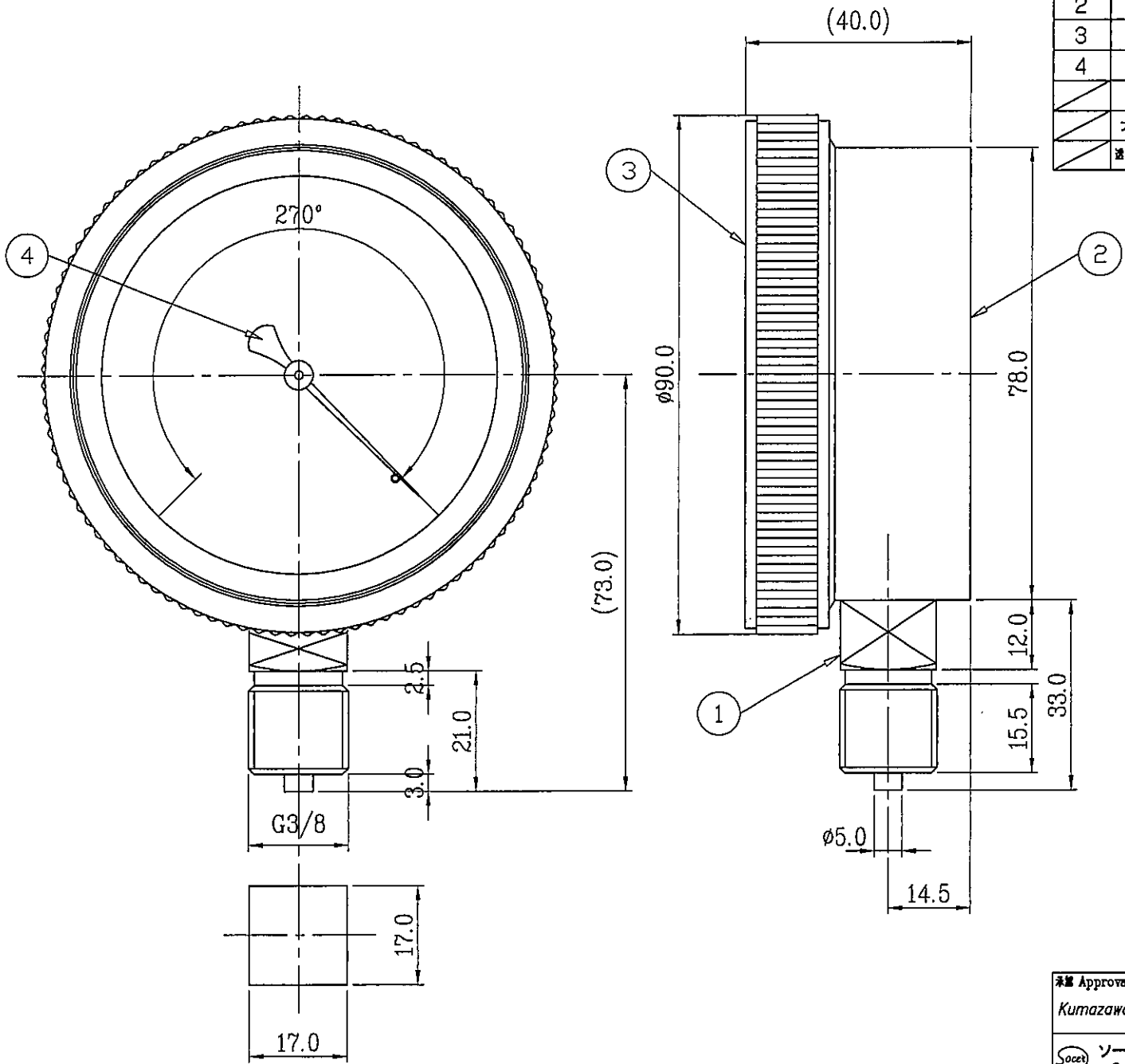


No.	品名 Part	材質 Material	仕様 Method
1	株 Socket	C3604	
2	ケース Case	ABS	黒色 Black
3	カバー Cover	ABS	黒色 Black
4	針 Pointer	アルミ Aluminum	黒色 Black
	目盛板 Dial plate	アルミ Aluminum	白色 White
	ブルドン管 Bourdon tube	C5212	
	透明板 Transparent plate	ガラス Glass	



承認 Approval	点検 Inspect	作図 Drawn	名称 Title
Kumazawa	Kimura	Nishikawa	A 3/8G75φ プラスチック密閉ケース真空計
		尺取 Scale	Vacuum gauge plastic sealed case
		1/1	
ソサラープランニング株式会社	作成日 Draw up	図番 DWG No.	
Socer - planning Co.,LTD	2013. 7. 26	A-SVG-75	