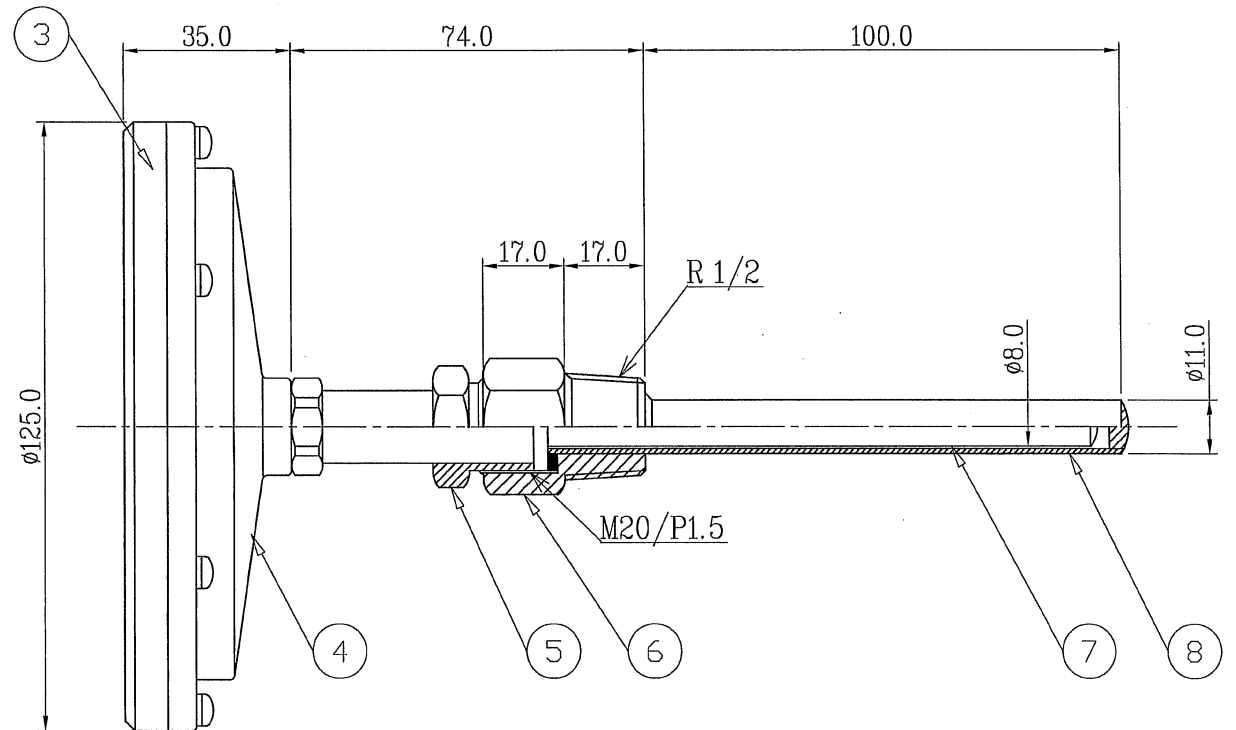
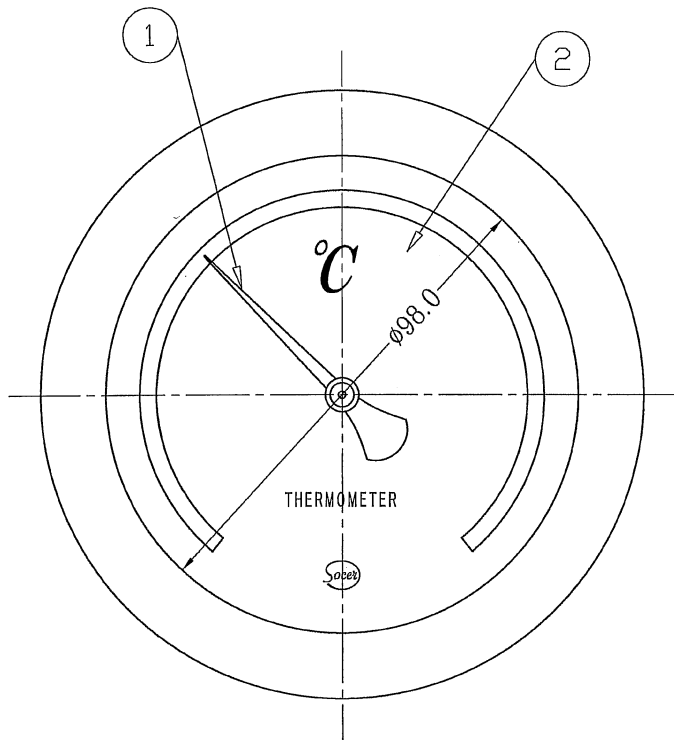



| No. | 品名 Part | 材質 Material | 仕様 Method |
|-----|-----------------|-------------|------------------------|
| 1 | 針 Pointer | A-5082P | 黒色 Black |
| 2 | 目盛板 Dial plate | SPCC | 黒文字 Black letter |
| 3 | リング Ring | ADC | 黒色 Black |
| 4 | ケース Case | ADC | 黒色 Black |
| 5 | 廻りネジ Swivel nut | C3604BD | ニッケルメッキ Nickel plating |
| 6 | 取付ネジ Connector | C3604BD | ニッケルメッキ Nickel plating |
| 7 | 感温部 Stem | SUS304 | |
| 8 | 保護管 Thermowell | C1220T | ニッケルメッキ Nickel plating |
| | | | |



屋外型 Outdoor use

| | | | |
|---|----------------------|-----------------------------|------------------------------------|
| 承認 Approval Kumazawa | 点検 Inspect Kimura | 作図 Drawn Nishikawa | 名称 Title T形1/2R100φBS保護管付 100mm |
| | | 尺度 Scale 1/1.5 | バイメタル温度計 Bimetal thermometer |
| 作成日 Draw up 2013, 4, 3 | | 図番 DWG No. T-SBTG-100-BS | |
|  ソーサープランニング株式会社 Socer - planning Co.,LTD | | | |