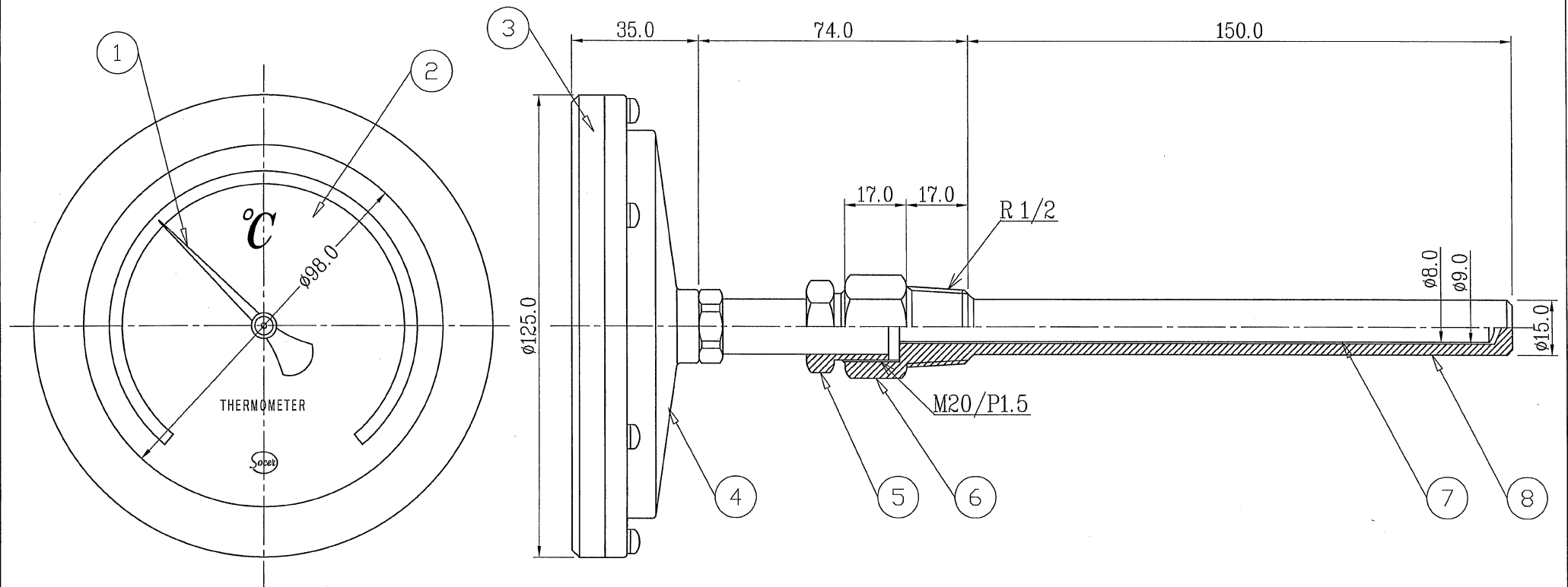


No.	品名 Part	材質 Material	仕様 Method
1	針 Pointer	A-5082P	黒色 Black
2	目盛板 Dial plate	SPCC	黒文字 Black letter
3	リング Ring	ADC	黒色 Black
4	ケース Case	ADC	黒色 Black
5	廻りネジ Swivel nut	C3604BD	ニッケルメッキ Nickel plating
6	取付ネジ Connector	SUS316	
7	感温部 Stem	SUS304	
8	保護管 Thermowell	SUS316	



屋外型 Outdoor use

承認 Approval Kumazawa	点検 Inspect Kimura	作図 Drawn Nishikawa	名称 Title T形1/2R100φSUS保護管付 150mm
		尺度 Scale 1/1.5	バイメタル温度計 Bimetal thermometer
ソーサープランニング株式会社 Socer - planning Co.,LTD		作成日 Draw up 2013, 4, 3	図番 DWG No. T-SBTG-150-SUS